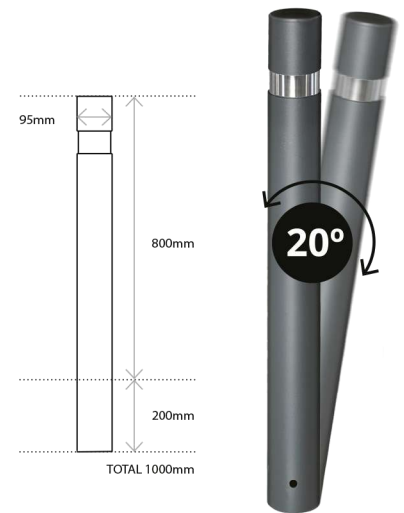


# PILONAS SEMIFLEXIBLES 20°

- Fabricado en polietileno, compactado en su interior con goma reciclada de caucho.
- Gran valor ecológico, totalmente reciclable. Soporta cualquier tipo de climatología.
- Gran resistencia a impactos, con flexibilidad de hasta 20° sin sufrir daños.
- No se oxida ni absorbe la suciedad.
- Excelente comportamiento a rayos UV.
- Antigrafitis y fácil de limpiar.
- Mástil empotrable de poliuretano.
- Sin mantenimiento.

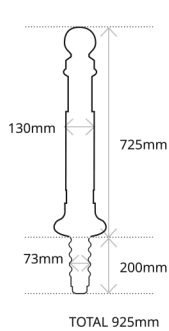


**Pilona fabricada en composite, con anillo de acero inoxidable.**



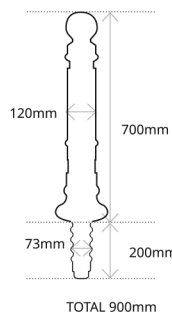
## Pilona durable H214F

Con anillo de acero inoxidable.  
Altura desde el suelo de 800mm.  
Opcional en versión extraíble.



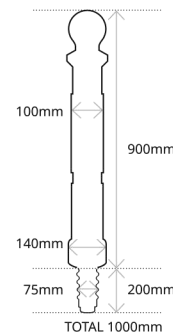
## Pilona semiflexible H410P

Con una franja reflectante y altura desde el suelo de 725mm.



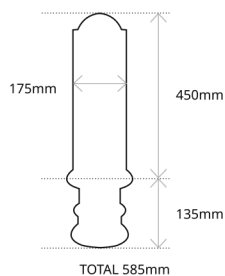
## Pilona semiflexible H412

Con una franja reflectante y altura desde el suelo de 700mm.



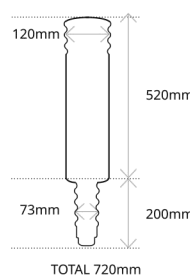
## Pilona semiflexible H410

Con dos franjas reflectantes y altura desde el suelo de 900mm.



## Pilona semiflexible H415

Con dos franjas reflectantes y altura desde el suelo de 450mm.  
NO SE PUEDE INSTALAR COMO EXTRAÍBLE.



## Pilona semiflexible H411

Con una franja reflectante y altura desde el suelo de 520mm.



## Caja empotrable para instalación de las pilonas en formato extraíble C1

Fabricada en poliuretano negro.